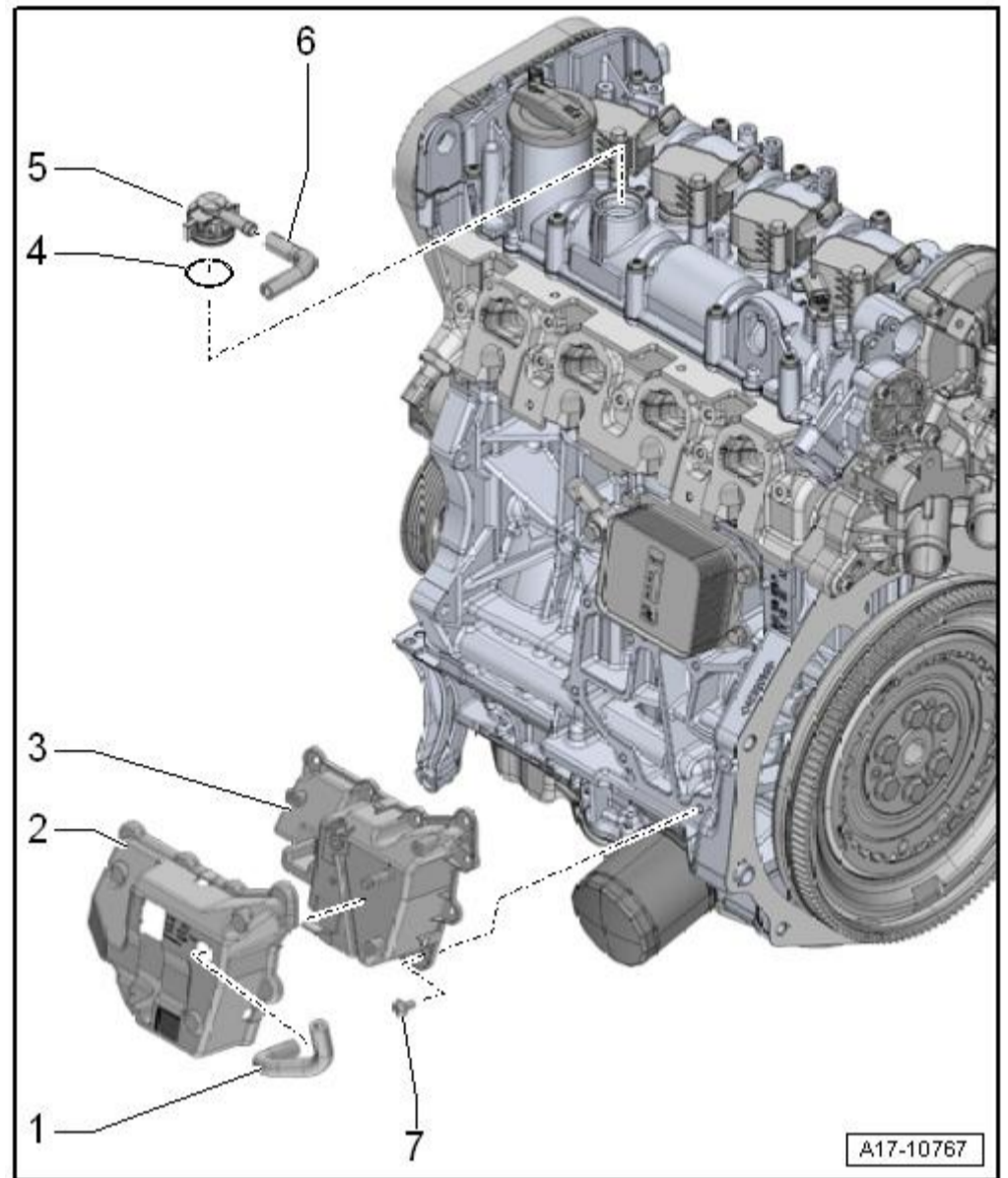


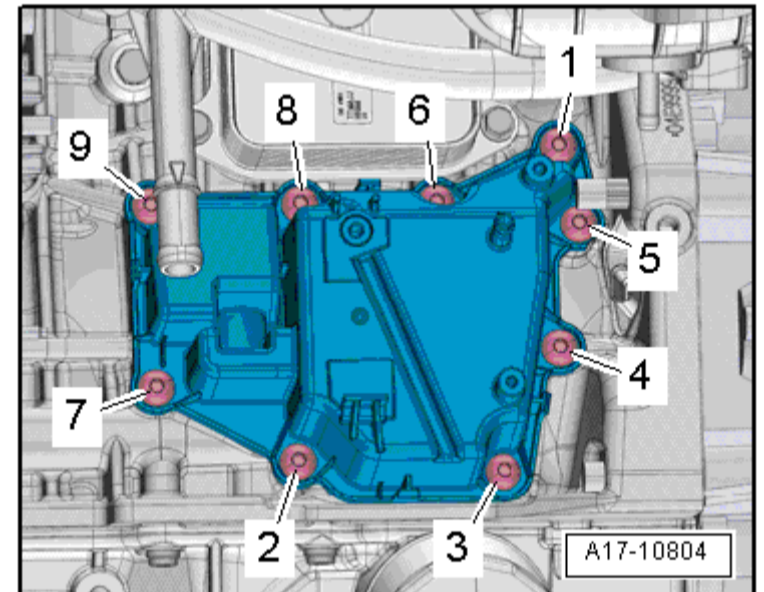
装配一览 - 曲轴箱通风装置

- 1 - 软管
 - 用于曲轴箱通风装置
- 2 - 盖板
 - 用于油气分离器
- 3 - 油气分离器
 - 拆卸和安装 → Kapitel
 - 损坏时更换
- 4 - O 形环
 - 更换
- 5 - 管接头
- 6 - 软管
 - 用于曲轴箱通风装置
- 7 - 螺栓
 - 自锁式
 - 更换
 - 9 Nm



油气分离器 - 拧紧力矩和顺序

- 以 9 Nm 的力矩按照 -1 - 9- 的顺序拧紧螺栓。



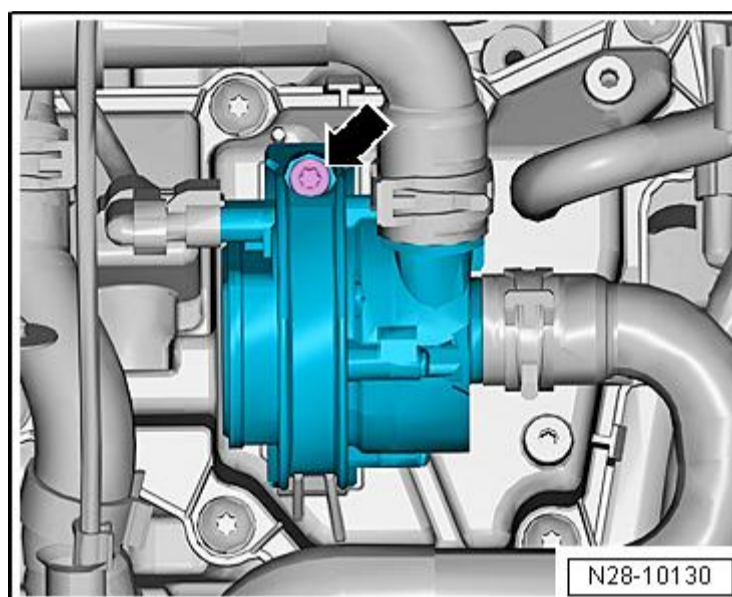
拆卸和安装油气分离器

所需要的专用工具和维修设备

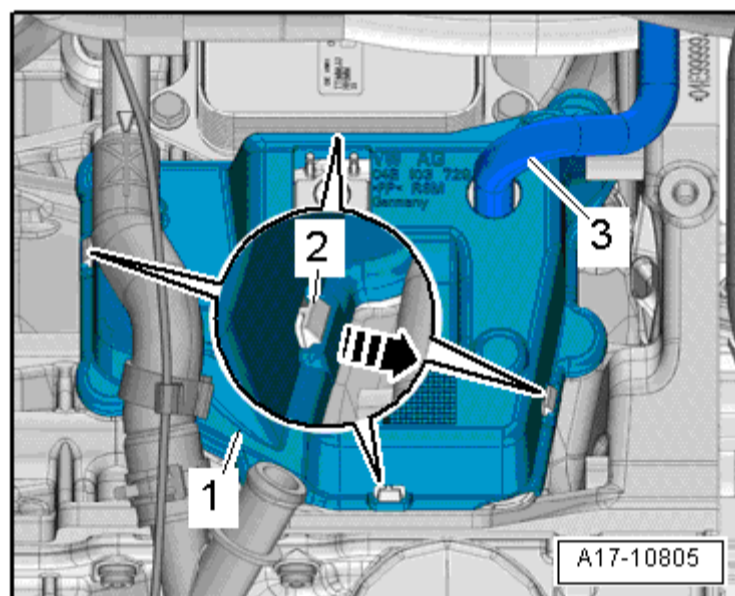
- ◆ 平刮刀
- ◆ 密封剂清除剂
- ◆ 密封剂 → [电子备件目录](#)

拆卸

- 拆卸隔音板
→ [修理组：66](#)
- 拧出螺栓-箭头-并将增压空气冷却泵 -V188- 压向一侧。



- 拔下曲轴箱通风装置的软管 -3-。
- 松开油气分离器盖板 -1- 的卡子 -2--箭头-并取下。



- 按照 -9 - 1- 的顺序松开螺栓并拧出。
- 小心地断开密封剂松开油气分离器。

安装

安装以倒序进行，安装过程中请注意下列事项：

! 当心！

润滑系统可能脏污。

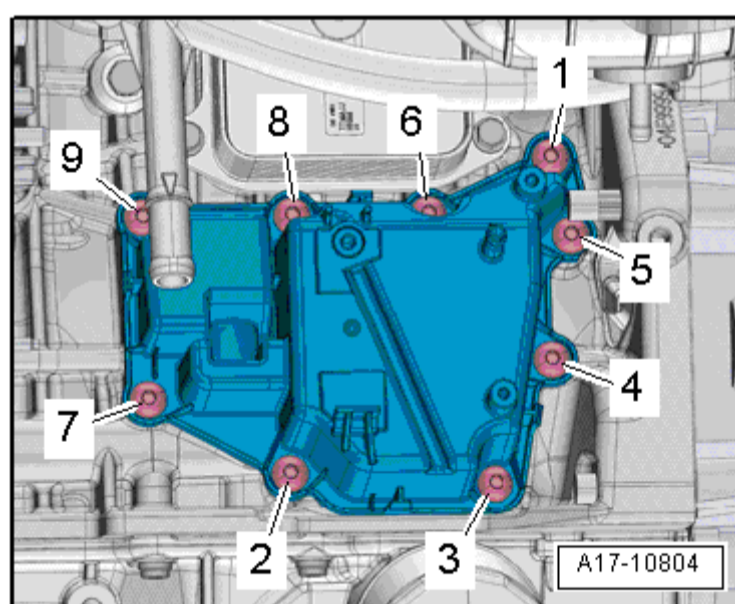
盖住露出的发动机零部件。

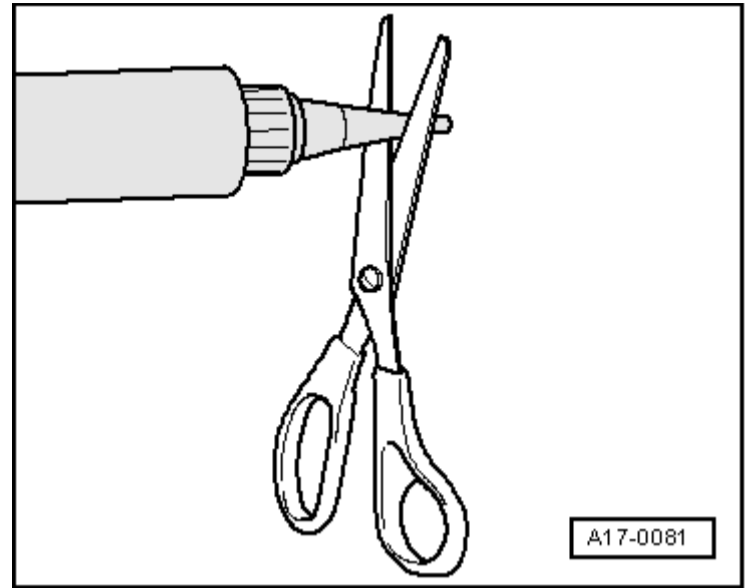
- 用平刮刀清除气缸体上的密封剂残余物。
- 清洁密封面上的机油和油脂。

i 提示

注意密封剂的有效期。

- 从前部标记处切下管状喷嘴（喷嘴直径约 2.0 mm）。





A17-0081

! 当心!

密封剂过多可能导致润滑系统堵塞。

涂敷的密封剂带的厚度不得超出规定。

– 如图所示，在油气分离器的干净密封面上涂敷密封剂带-箭头。

- 密封剂带的厚度：2.0 mm。

涂敷密封剂后 5 分钟内必须安装油气分离器。

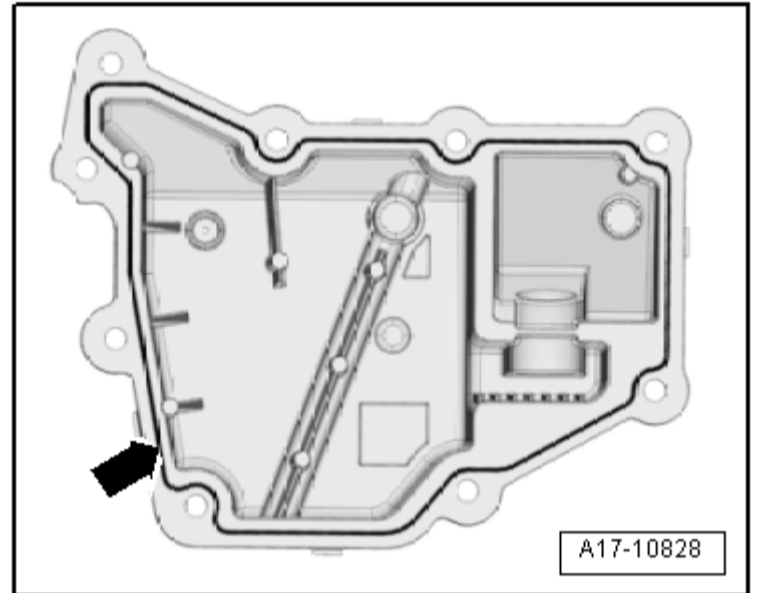
– 安装油气分离器并拧紧螺栓。

其它安装步骤大体以倒序进行，安装过程中必须注意下列事项：

- 安装隔音板
→ 修理组：66

拧紧力矩

- ◆ 油气分离器 - 拧紧力矩和顺序 → 插图 „油气分离器 - 拧紧力矩和顺序“
- ◆ → Kapitel „装配一览 - 电动冷却液泵“



A17-10828